

atara®

Makine Otomasyon San. ve Tic. Ltd. Şti.



SCAN ME



ATROS 300

Serbest Akış Robotik Paketleme Makinesi
Free Flow Robotic Packaging Machine

ATARA
MAKİNE

www.atara.com.tr

HAKKIMIZDA

2007 yılında Mustafa SARI tarafından temeli atılan, ATARA Makine; Elektrik, Otomasyon, Paketleme ve Paletleme çözümlerinde bölgenin ve dünyanın lider organizasyonlarından biri haline gelmiştir. Atara Makine, müşterilerimize endüstriyel otomasyon, elektrik, elektronik, mekanik konularında son teknolojileri kullanarak kesintisiz ve komple çözümler üretmek için çalışmalarına tüm hızıyla devam etmektedir. OG, AG, MCC, PLC panolarının imalatı ve SCADA yazılım uygulamaları konularında, seviye ölçüm sensörleri, un-yem-kepek-bakliyat paketleme kantarları, randıman kantarları, otomatik tav sistemi, akış ölçerler, akar kantarlar, otomatik paçal sistemleri ve buna benzer full otomatik paketleme hat üretimleri bulunmaktadır. Kaliteli ve kullanıcı dostu ürünler imal etmeyi ve teknolojiadaki son gelişmeleri takip ederek sizlere en iyi hizmeti sunmayı kendisine ilke edinen atara; kendisine özgü makine tasarımlarıyla öne çıkmaktadır. Tasarımlarında; endüstriyel şartlara ve amacına uygun verimli makinelerin imalatını kendisine ilke edinmiştir.

GENEL MÜDÜR
MUSTAFA SARI



ABOUT US

Founded by Mustafa SARI in 2007, ATARA Machinery ; It has become one of the leading organizations in the region and the world in Electrical, Automation, Packaging and Palletizing solutions. Atara Machine continues to work at full speed to produce uninterrupted and complete solutions for our customers by using the latest technologies in industrial automation, electrical, electronic and mechanical fields. In the production of OG, AG, MCC, PLC panels and SCADA software applications, there are level measurement sensors, flour-feed-bran-pulses packaging scales, yield scales, automatic annealing system, flow

productions. Atara, which adopts the principle of manufacturing quality and user-friendly products and providing you with the best service by following the latest developments in technology; It stands out with its unique machine designs. In their designs; It has adopted the principle of manufacturing efficient machines suitable for industrial conditions and purposes. Our company has obtained more than 10 patents for its products with a unique machinery manufacturing portfolio. Our R&D department continues to work without slowing down in order to provide you with better and trouble-free service.

GENERAL MANAGER
MUSTAFA SARI

ATROS 300

Serbest Akış Robotik Paketleme Makinesi

Free Flow Robotic Packaging Machine

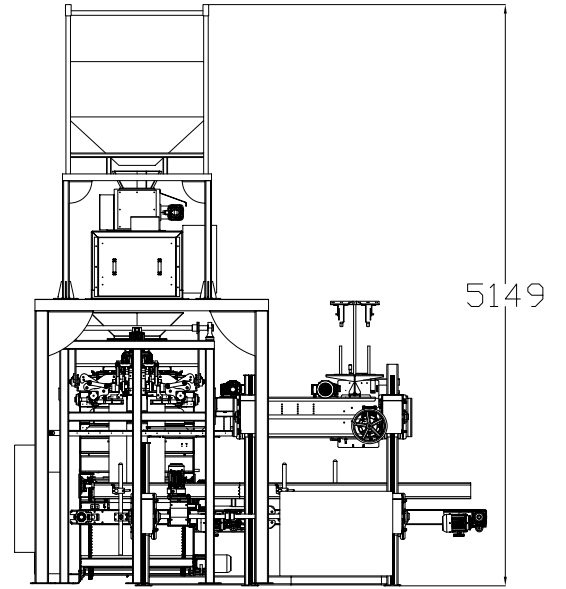
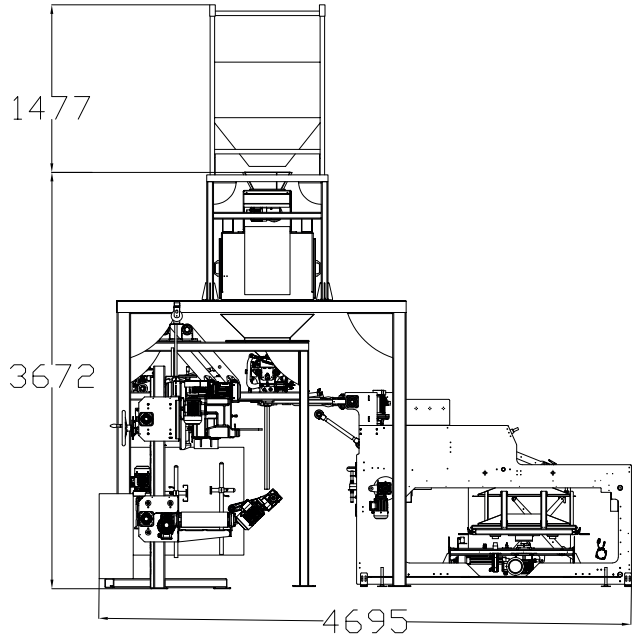


MAKİNEİNİN ÇALIŞMA PRENSİBİ

Ürün, üst bunker üzerinden sisteme beslenir ve kontrollü akış ile tartım ünitesine yönlendirilir. Tek tartım ve tek istasyon yapısı sayesinde ürün yüksek hassasiyetle tartılarak torbalara aktarılır. Dolumu tamamlanan torbalar kapatma ünitesine iletilerek güvenli şekilde kapatılır. Tüm süreç, sensörler ve otomasyon sistemi ile kontrol edilerek hızlı, kesintisiz ve verimli üretim sağlanır.

The product is fed into the system through the upper bunker and directed to the weighing unit with a controlled flow. Thanks to its single weighing and single station structure, the product is accurately weighed and transferred into the bags. The filled bags are conveyed to the closing unit and securely sealed. The entire process is controlled by sensors and an automation system, ensuring fast, continuous, and efficient production

PRINCIPLE OF OPERATION



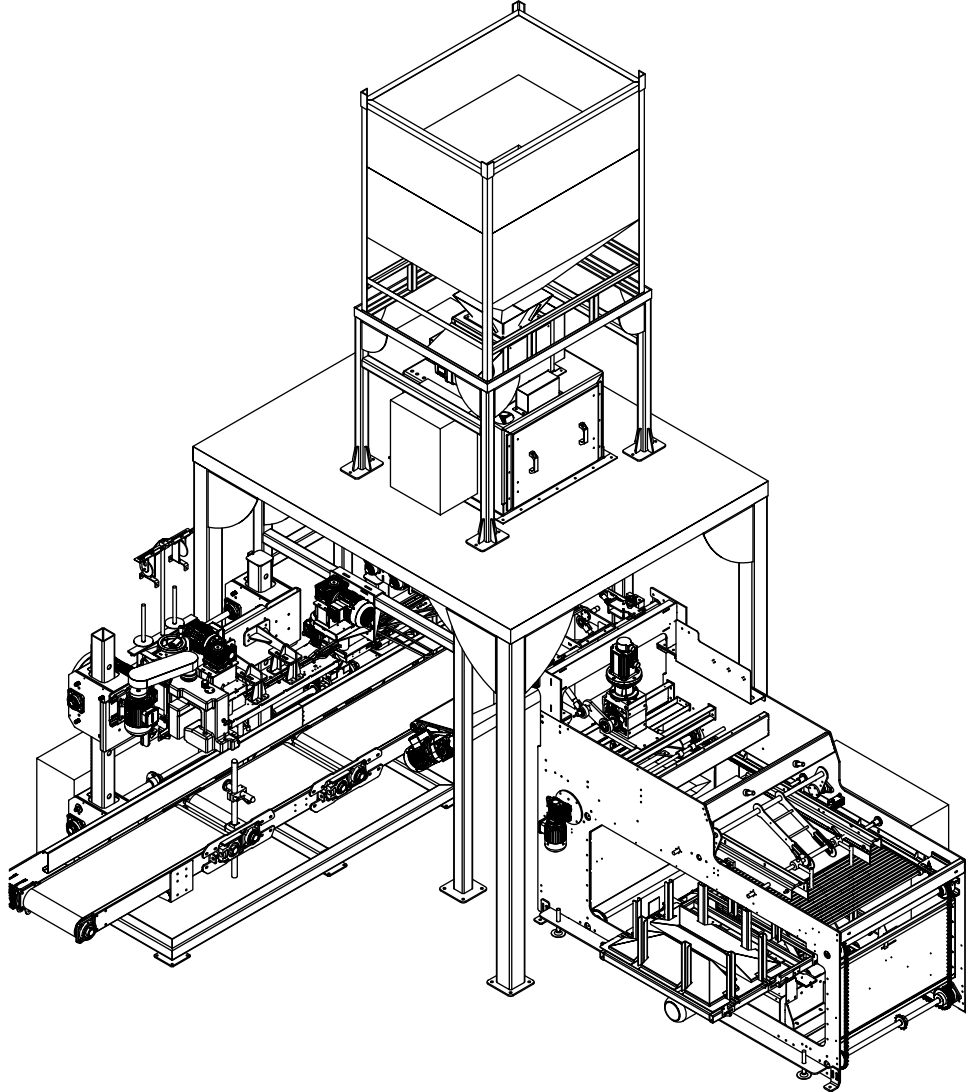
	MAKİNE MODÜLLERİ	MACHINE MODULES
1	Boş Çuval Magazini	Empty Sack Magazine
2	Boş Çuval Açma ve Takma Robotu	Empty Sack Opening and Inserting Robot
3	Boksör	Boxer
4	Dolum Bölümü	Filling Section
5	Tartım Bölümü	Weighing Section
6	Depo	Bunker
7	Dolu Çuval Alma Robotu	Full Sack Picking Robot
8	Traktör	Tractor
9	Dikiş Makinesi	Sewing Machine
10	Taşıma Bant Grubu	Conveyor Band Group

• 20°C sıcaklıktaki fabrika şartlarında; 0,55 hektolitire, %14 nem özelliklerine sahip üründe yukarıdaki şartlar sağlanabilir.
• Under factory conditions at 20°C temperature; 0.55 hectolitire, 14% moisture features in the product the above vconditions can be achieved.



Teknik Özellikler • Technical Feature

Makine Kodu <i>Machine Code</i>	ATR-1020-R
Paketlenecek Ürün Cinsi <i>Packaged Product Type</i>	Taneli / Yem Ürünler <i>Granul / Feed Products</i>
Kapasitesi <i>Capacity</i>	300 (Paket/Saat) 300 (Packet/Hour)
Tartım Hassasiyeti <i>Weighing Accuracy</i>	±%0,3
Üst Bunker Kapasitesi <i>Top Bunker Capacity</i>	1,85 m ³
Kefe Kapasitesi <i>Platter Capacity</i>	0,11 m ³
Çalışma Basıncı <i>System Pressure</i>	6-8 Bar
Elektrik Beslemesi <i>Power Supply</i>	380 V AC / 50-60 Hz
Elektrik Tüketimi <i>Electricity Consumption</i>	25 kW/h
Ağırlığı <i>Weight</i>	3500 Kg
Hava İhtiyacı <i>Air Supply</i>	~ 25 m ³ /h





300 SERBEST AKIŞ ROBOTİK PAKETLEME MAKİNESİ GENEL ÖZELLİKLERİ



ATROS-300, yem ve granül formdaki ürünlerin 300 torba/saat kapasiteyle, serbest akış prensibine göre hassas ve hızlı şekilde paketlenmesini sağlayan tam otomatik bir makinedir. Tek tartım ünitesi ve tek istasyonu sayesinde kompakt, verimli ve düşük maliyetli bir çözümdür.

Teknik Özellikler:

PLC tabanlı kontrol sistemi sayesinde operatör menüsü üzerinden kolay kalibrasyon.
Polipropilen dokuma (PP), kağıt, plastik, lamine vb. malzemeden üretilmiş ağız açık torbalar.
Paslanmaz çelik yük hücreleri ile hızlı ve hassas tartım.
Operatör dokunmatik paneli üzerinden doldurulmakta olan ve doldurulmuş torbaların miktarını izleme imkanı.
Tartım hatalarını önleyen doldurma sistemi.
Tepsilerde tamamen contasız sızdırmazlık sistemi ile ürünün bakterilerden korunması.
Tüm vidalı motorlarda sürücü kontrolörleri bulunmaktadır.
Bantlı konveyör, 350-700 mm yüksekliğe kadar elektriksel olarak kolayca ayarlanabilir.
Konveyör bant motorlarında, istenen hıza ayarlanmış sürücü kontrolörleri bulunmaktadır.
Dikiş makinesi, yüksekliği öne ve arkaya ayarlanabilen mekanik bir stand üzerine monte edilmiştir.
Kullanılan optik sensörler sayesinde iplik tüketimi en aza indirilmiştir.
Torba doldurma ünitesindeki acil durdurma düğmesi sayesinde iş güvenliği sağlanır; bu sayede cihaz operatörü rahatça hareket edebilir.
Tarif kontrolü ile farklı ürünlerde farklı parametrelerle çalışarak hassas doldurma imkanı.
Üst ve alt toleranslar birbirinden bağımsız olarak programlanabilir.
Gıda yönetmeliklerine uygun boya (epoksi).
Gövde tasarımı, isteğe bağlı olarak kaliteli Cr-Ni 304 paslanmaz çelikten yapılabilir. (Opsiyonel)
Az bakım gerektiren, sağlam ve yüksek verimli çalışma kapasitesi için sağlam yapı



300 FREE FLOW ROBOTIC PACKAGING MACHINE GENERAL FEATURES

ATROS-300 is a full automatic machine for precise and fast packaging of feed and granular products according to the free flow principle with a capacity of 300 bags/hour. Thanks to its single weighing unit and single station, it is a compact, efficient and cost-effective solution.

General Features:

Easy calibration via operator menu thanks to the PLC-based control system.
Suitable for open-mouth bags made of polypropylene woven (PP), paper, plastic, laminated and similar materials.
Fast and precise weighing with stainless steel load cells.
Ability to monitor the quantity of filling and filled bags via the operator touch panel.
Filling system designed to prevent weighing errors.
Product protection against bacteria thanks to the completely gasket-free sealing system on trays.
All screw motors are equipped with drive controllers.
Belt conveyor can be electrically adjusted easily up to a height of 350–700 mm.
Conveyor belt motors are equipped with drive controllers adjustable to the desired speed.
Sewing machine is mounted on a mechanical stand with adjustable front and rear height settings.
Thread consumption is minimized thanks to the optical sensors used.
Occupational safety is ensured by the emergency stop button on the bag filling unit, allowing the operator to move comfortably.
Precise filling capability with recipe control by operating different parameters for different products.
Upper and lower tolerances can be programmed independently.
Food-grade epoxy paint compliant with food regulations.
Body design can optionally be manufactured from high-quality Cr-Ni 304 stainless steel. (Optional)
Robust construction with low maintenance requirements and high operational efficiency.

PARTNERLERİMİZ / OUR PARTNERS



SERTİFİKALARIMIZ / CERTIFICATES



MARKA TESCİL BELGESİ
No: 2022 190886 - Ticaret

atr

Marka Sahibi
ATA MAKİNE OTOMASYON PAZARLAMA İHRACAT LİMİTED ŞİRKETİ
Mal / Hizmet Sınıfı: 07

Bu marka, 6799 sayılı Sınai Mülkiyet Kanunu kapsamında, 09.12.2022 tarihinde 1500000 TL ile 10 yıl süreyle tescim edilmiştir.
31.05.2022 tarihinde tebliğ edilmiştir.



FOC STANDARD
UYGUNLUK SERTİFİKASI
CERTIFICATE OF COMPLIANCE

Sertifika No: 1923-928

Atara Makine Otomasyon Sanayi ve Ticaret Limited Şirketi



FOC
CERTIFICATE

ATA MAKİNE OTOMASYON SANAYİ VE TİCARET LİMİTED ŞİRKETİ

ISO 9001:2015



FOC
CERTIFICATE

ATA MAKİNE OTOMASYON SANAYİ VE TİCARET LİMİTED ŞİRKETİ

ISO 14001:2015



FOC
CERTIFICATE

ATA MAKİNE OTOMASYON SANAYİ VE TİCARET LİMİTED ŞİRKETİ

ISO 45001:2018

CERTIFICATE OF APPRECIATION

has been awarded to:

ATA MAKİNE VE OTOMASYON SAN VE TİC LTD ŞTİ

for their outstanding active participation at the 2023 Anniversary International exhibition of agricultural machinery equipment and materials for crop production YUGAGRO 2023

YUGAGRO

21-24.11.2023
Krasnodar, Russia



СЕРТИФИКАТ CERTIFICATE

ATA MAKİNE



IQR
CERTIFICATE

ATA MAKİNE OTOMASYON SANAYİ VE TİCARET LİMİTED ŞİRKETİ

ISO 45001:2018



IQR
CERTIFICATE

ATA MAKİNE OTOMASYON SANAYİ VE TİCARET LİMİTED ŞİRKETİ

ISO 14001:2015



IQR
CERTIFICATE

ATA MAKİNE OTOMASYON SANAYİ VE TİCARET LİMİTED ŞİRKETİ

ISO 9001:2015



Where Techonology Meets the Hearth of Industry



Head Office & Fabric ;

Büyükkayacık OSB. 513 Nolu Sokak
No:9 Selçuklu / Konya

E-Mail ;

info@atara.com.tr

Telephone ;

+90 332 345 0206

